



Dispensador de bebidas frías Dispensador de chocolate caliente con recipiente de 3 L

ARTÍCULO # _____

MODELO # _____

NOMBRE # _____

SIS # _____

AIA # _____



560018 (LOLA3)

Dispensador de chocolate caliente con recipiente de 3 L

Descripción

Artículo No. _____

Dispensador de chocolate caliente de 3 L; diseño compacto. Recipiente transparente extraíble, fácil de conservar en el frigorífico por la noche. El grifo vertical se limpia y desmonta fácilmente.

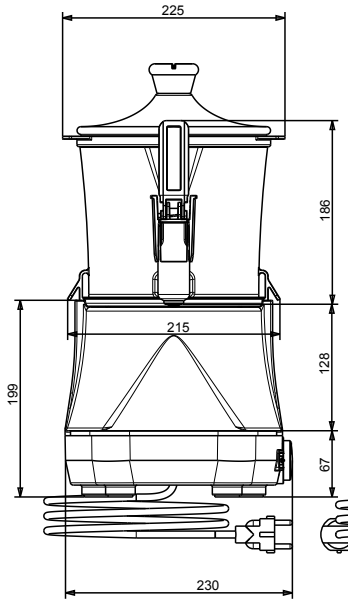
Características técnicas

- Dispensador de chocolate caliente ideal para espacios reducidos gracias a su diseño compacto.
- Recipiente transparente extraíble, fácil de conservar en el frigorífico por la noche.
- El grifo vertical se limpia y desmonta fácilmente.

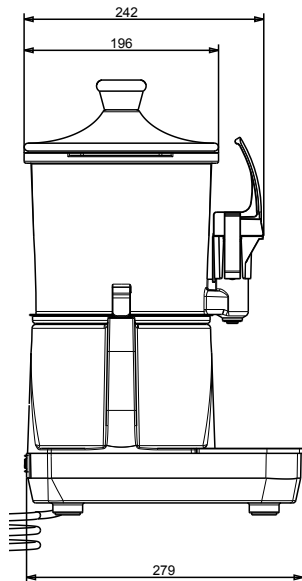
Aprobación: _____



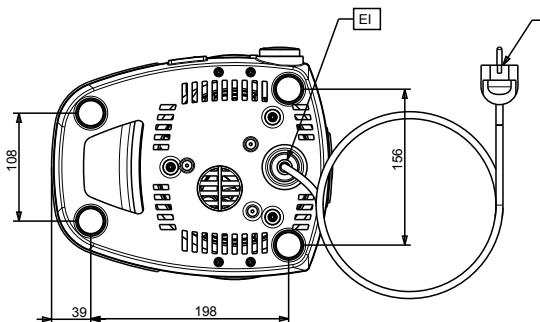
Alzado



Lateral



Planta


Eléctrico

Suministro de voltaje

560018 (LOLA3)

220-240 V/1 ph/50 Hz

Potencia eléctrica max.:

0.85 kW

Info

Dimensiones externas, ancho 233 mm

Dimensiones externas, fondo 281 mm

Dimensiones externas, alto 436 mm

Peso neto 5.2 kg

Peso del paquete 7 kg

Alto del paquete: 490 mm

Ancho del paquete: 320 mm

Fondo del paquete: 360 mm

 Volumen del paquete 0.06 m³